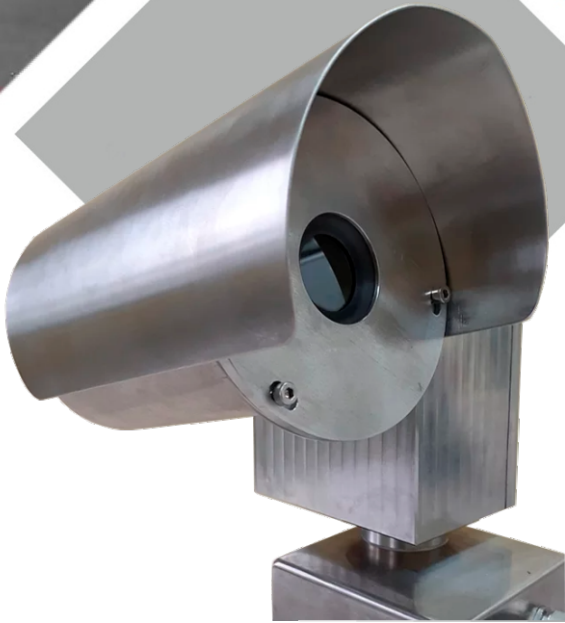


# ПРОЖЕКТОРНАЯ УСТАНОВКА С ТЕПЛОВИЗОРОМ НА ПОВОРОТНОЙ ПЛАТФОРМЕ МИРАН ОБЗОР-С



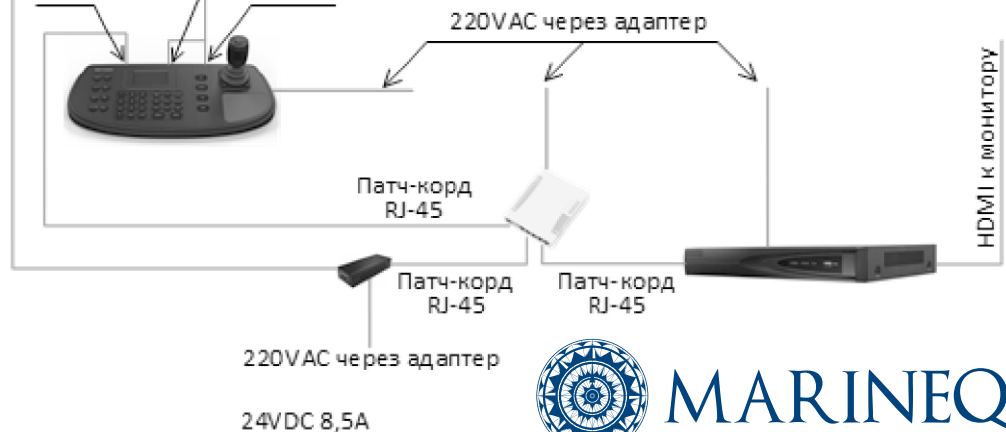
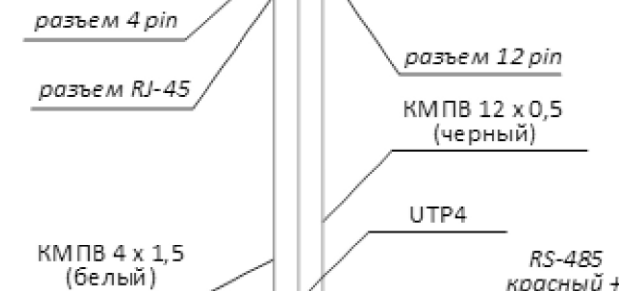
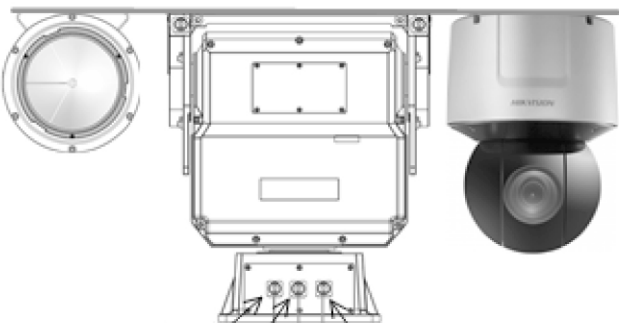
**ДЛЯ ОРГАНИЗАЦИИ ВИДЕОНАБЛЮДЕНИЯ  
ЗА ТЕРРИТОРИЯМИ И ОБЪЕКТАМИ  
В СЛОЖНЫХ КЛИМАТИЧЕСКИХ УСЛОВИЯХ,  
В ЛЮБОЕ ВРЕМЯ СУТОК**

Эффективное средство организации безопасности производства  
ООО «Маринэк»

Комплект поставки:

- Поворотная платформа (ПУ) с прожектором и тепловизором
- Пульт РТЗ с адаптером питания
- Видеорегистратор с адаптером питания
- Коммутатор Ethernet с адаптером питания
- Комплект кабелей и крепежа
- Паспорт и руководство пользователя

- Размеры: 41x80x40 см (ВxШxГ), масса 42 кг
- Защита от воды: IP67
- Рабочая температура: -50 ... +60°C
- Угол поворота по горизонтали: 360°
- Угол поворота по вертикали: -45°...+45°
- Скорость поворота по горизонтали: 0.1°/с ... 30°/с
- Скорость поворота по вертикали: 0.1°/с ... 15°/с
- Интерфейс/протокол управления: RS-485/Pelco D
- Скорость передачи: 2400/4800/9600 бит/с
- Дальность светового луча: до 3500 м
- Оптическое увеличение: x36
- Соответствует ГОСТ Р 51558-2014



**MARINEQ**